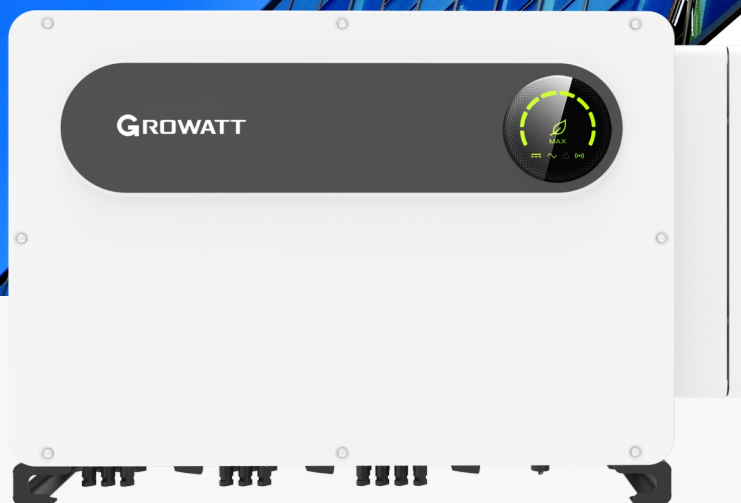
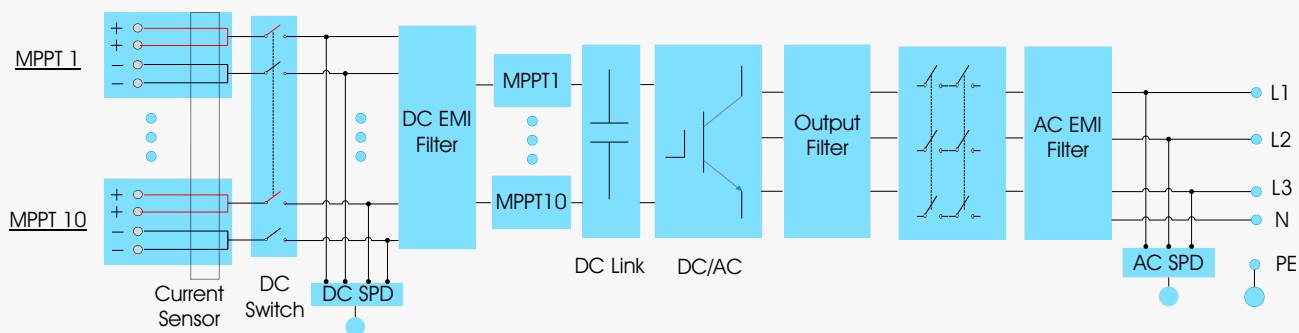


# MAX 100~125KTL3-X LV

- Diseño sin fusible de 10MPPTs
- Escaneo y diagnóstico inteligente de I / V
- Monitoreo inteligente por cadena
- Tipo II SPD en DC y AC
- Protección de IP66 y C5



## Topology Diagram



## Primary Specification

Hoja de datos	MAX 100KTL3-X LV	MAX 110KTL3-X LV	MAX 120KTL3-X LV	MAX 125KTL3-X LV
<b>Datos de Entrada (DC)</b>				
Voltaje máx. de DC	1100V			
Voltaje de arranque	195V			
Voltaje nominal	600V			
Rango de voltaje del funcionamiento de MPP	180V-1000V			
Número de MPPT	10			
Número de cadenas por cada MPPT	2			
Corriente máx. de cada MPPT	32A			
Max. Corriente de cortocircuito por MPPT	40A			
<b>Datos de Salida (AC)</b>				
Potencia nominal de AC	100000W	110000W	120000W	125000W
Potencia máx. aparente de AC	110000VA	121000VA	132000VA	137500VA
Voltaje nominal de AC (rango)	400V/380V(340-440VAC)			
Frecuencia de red de AC (rango)	50/60 Hz(45~55Hz/55-65 Hz)			
Corriente máx.de salida	158.8A@400V 167.1A@380V	174.6A@400V 183.8A@380V	190.5A@400V 200.5A@380V	198.5A@400V 208.9A@380V
Factor de potencia de desplazamiento	0.8avance...0.8retraso			
THDI	<3%			
Conexión de AC	Monofásico			
<b>Eficiencia</b>				
Máx.eficiencia	98.8%			
Eficiencia europea	98.4%	98.5%	98.5%	98.5%
Eficiencia de MPPT	99.9%			
<b>Dispositivos de protección</b>				
Protección contra polaridad inversa de DC	Sí			
Interruptor de DC	Sí			
Protección contra sobretensiones AC/ DC	Tipo II / Tipo II			
Monitoreo de aislamiento	Sí			
Protección de cortocircuito de AC	Sí			
Monitoreo de fallas a tierra	Sí			
Detección por cadena	Sí			
Función de Anti-PID	Sí			
Protección AFCI	Sí			
<b>Datos generales</b>				
Dimensiones(Ancho/Altura/L) en mm	970/640/345mm			
Peso	84kg			
Rango de temperatura de funcionamiento	-30°C ... +60°C			
Autoconsumo en noche	< 1W			
Topología	Sin transformador			
Concepto de enfriamiento	Natural			
Grado de protección	IP66			
Humedad relativa	0~100%			
Altitud	4000m			
Conexión de DC	H4/MC4(opcional)			
Conexión de AC	OT Terminal (Max. 240mm²)			
Muestra	LED/WIFI+APP			
Interfaces:RS485/USB/WIFI/GPRS/RF/LAN	sí/sí/op/op/op/op			
Garantía: 5 años / 10 años	sí/op			
CE,IEC62116, IEC61727, CQC, VDE0126, VFR2019, EN50549-1, C10/C11, UNE206007, G99 CEI 0-21/0-16, N4105, UNE206006,MEA, PEA, KSC8565				

\* El rango de frecuencia y voltaje de AC puede variar según el estándar de red del país específico.  
Todas las especificaciones están sujetas a cambios sin previo aviso.