

Conserve este manual para futuras referencias.
Instrucciones originales.



GENERADOR DIÉSEL MANUAL DEL USUARIO



MODELOS

KDG7500E3 | KDG7500TA
KDG7500TA3 | KDG8500TA

INTRODUCCIÓN

Gracias por elegir este generador diésel.

Este manual provee la información necesaria para utilizar su motor correctamente. Por favor, lea y entienda este manual antes de usarlo para asegurarse de usarlo apropiadamente.

Siga las instrucciones para mantener la máquina en óptimas condiciones y prolongar su vida útil. Si tiene algún problema, contacte con su distribuidor o con un centro de servicio técnico autorizado. Por favor, preste especial atención a las advertencias y precauciones.



ADEVERTENCIA: Indica gran posibilidad de daño personal e incluso muerte si no se siguen las instrucciones.



CUIDADO: Esta leyenda advierte sobre las situaciones en las que el operador puede resultar herido o la máquina puede dañarse.

El generador diésel funcionará correctamente si usted sigue las instrucciones detalladas en este manual. De lo contrario, usted puede resultar herido o la máquina puede sufrir daños.

Por esta razón, le recomendamos leer y entender este manual antes de utilizar el generador.

ADVERTENCIAS Y CUIDADOS

1. EVITE INCENDIOS

Nunca llene el tanque de combustible mientras el motor está en funcionamiento.

Limpie el combustible derramado con un trapo. Mantenga los productos inflamables o explosivos lejos del generador.

- Para evitar incendios y disponer de la ventilación adecuada, mantenga el generador al menos a un metro de edificios u otros equipos mientras está en funcionamiento.
- Utilícelo a nivel del piso.
- No lo ponga en lugares cerrados si su temperatura ambiente excede los 40°C y si no se ha conectado la salida de gases de escape al exterior.



2. EVITE LA INHALACIÓN DE LOS GASES DE ESCAPE

Los gases de escape contienen monóxido de carbono venenoso, que es dañino para la salud. Nunca utilice el generador en lugares cerrados

- con poca ventilación. Si es necesario utilizarlo en un lugar cerrado, asegúrese de tener la ventilación adecuada.



3. PARA NO SUFRIR QUEMADURAS

El silenciador y el motor alcanzan altas temperaturas cuando el generador se pone en funcionamiento y las mantienen durante un tiempo después de apagarlo. Evite tocarlos para no sufrir quemaduras.



4. EVITE DESCARGAS ELÉCTRICAS Y CORTOCIRCUITOS

Para evitar descargas eléctricas y cortocircuitos no toque el generador con las manos húmedas. Por no ser a prueba de agua, el generador no debe exponerse a la lluvia, la nieve o al salpicado con agua. El uso del generador en lugares húmedos puede provocar descargas eléctricas o cortocircuitos durante el uso.



• El generador debe estar conectado a tierra para evitar que los equipos eléctricos alimentados y en malas condiciones de aislamiento provoquen descargas eléctricas. Conecte el terminal de tierra del generador con otra fuente de tierra externa utilizando un cable grueso.

- No conecte herramientas u otros artefactos al generador antes de ponerlo e funcionamiento, ya que podría causar movimientos repentinos o accidentes. Asegúrese de desconectar cualquier aparato del generador antes de ponerlo en funcionamiento.

PRECAUCIÓN: • La mayoría de los motores eléctricos requieren más voltaje que el normal para arrancar.

- No exceda el límite de corriente especificado en los enchufes.
- No conecte el generador a la red eléctrica normal de su comercio o vivienda, ya que podría dañarlo o causarle problemas a otros artefactos eléctricos de la casa (De ser necesario, utilice tableros de transferencia).



5. CUANDO RECARGUE LA BATERÍA

El electrolito de la batería contiene ácido sulfúrico. Protéjase los ojos, la piel y la ropa. En caso de tocarlo, enjuáguese con abundante agua y acuda al médico inmediatamente.

La batería genera hidrógeno, que puede ser altamente inflamable.

No fume ni permita que haya fuentes de fuego o chispas cerca de la batería, especialmente durante el llenado. Realice la carga en un lugar bien ventilado.

CONTENIDO

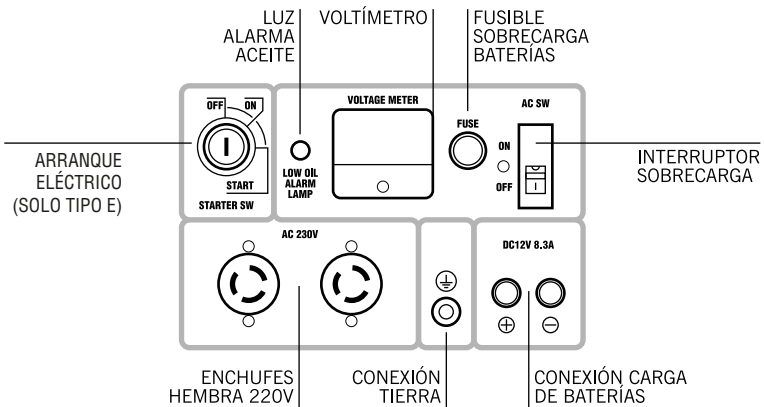
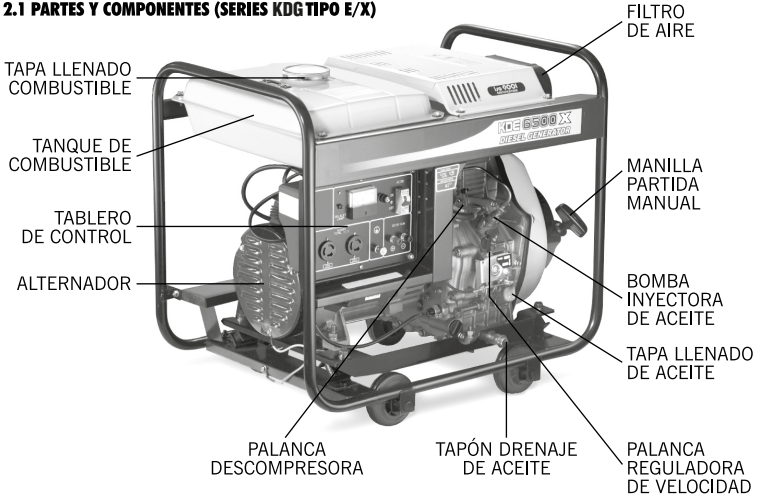
PAG.03	ADVERTENCIAS Y CUIDADOS
PAG.05	1. ESPECIFICACIONES TÉCNICAS
PAG.06	2. CONFIGURACIÓN
PAG.06	2.1. Partes y Componentes (Serie KDG tipo E/X)
PAG.07	2.2. Partes y Componentes (Serie KDG tipo T/TA/E3)
PAG.09	3. ANTES EL ARRANQUE
PAG.09	3.1. Selección y Manejo del Combustible
PAG.09	3.2. Control y Carga de Aceite
PAG.10	3.3. Mantenimiento del Filtro de Aire
PAG.10	3.4. Revisión del Generador
PAG.11	3.5. Cómo Abrir la Puerta y la Cubierta de los Generadores Serie LDE
PAG.11	3.6. Período de Rodaje
PAG.12	4. PUESTA EN MARCHA
PAG.12	4.1. Arranque Manual
PAG.16	4.2. Arranque Eléctrico
PAG.17	5. OPERACIÓN
PAG.17	5.1. Operación del Generador
PAG.17	5.2. Chequeos Durante el Funcionamiento
PAG.18	6. CARGA
PAG.18	6.1. Aplicación de Corriente Alterna (AC)
PAG.18	6.2. Aplicación de Corriente Continua (DC)
PAG.19	6.3. Aparatos Eléctricos
PAG.20	7. PARADA
PAG.21	8. REVISIÓN Y MANTENIMIENTO
PAG.21	8.1. Cambio de Aceite
PAG.21	8.2. Limpie el Filtro de Aceite
PAG.21	8.3. Cambio del Filtro de Aire
PAG.21	8.4. Limpie y Cambie el Filtro de Combustible
PAG.22	8.5. Apriete de Pernos de Culata
PAG.22	8.6. Chequee el Inyector y la Bomba Inyectora de Combustible
PAG.22	8.7. Revisión y Rellenado del Electrolito y Carga de la Batería
PAG.23	8.8. Revisión de Escobillas de Carbón y los Anillos Colectores
PAG.24	8.9. Tabla de Mantenimiento
PAG.25	9. ALMACENAMIENTO
PAG.26	10. SOLUCIONADOR DE PROBLEMAS
PAG.27	11. DIAGRAMAS DE CABLEADO
PAG.27	11.1. Diagrama Eléctrico Tipo C
PAG.28	11.2. Diagrama Eléctrico Tipo X (Salida Voltaje Único)
PAG.29	11.3. Diagrama Eléctrico Tipo X (Salida Voltaje Doble)
PAG.30	11.4. Diagrama Eléctrico Tipo E (Salida Voltaje Único)
PAG.31	11.5. Diagrama Eléctrico Tipo E (Salida Voltaje Doble)
PAG.32	11.6. Diagrama Eléctrico Tipo T
PAG.33	11.7. Diagrama Eléctrico Tipo X3, E3
PAG.34	11.8. Diagrama Eléctrico Tipo T3
PAG.35	12. INSTRUCCIONES MONTAJE DE LA BATERÍA

1. ESPECIFICACIONES TÉCNICAS

MODELO GENERADOR	KDG7500TA	KDG7500TA3	KDG8500TA	KDG7500E3
Frecuencia nominal	50 Hz			
Voltaje nominal	230 V	230/400 V	230 V	230/400 V
Potencia nominal	5.0 kVA	6.3 kVA	6.0	6.3 kVA
Potencia máxima	5.5 kVA	6.9 kVA	6.5	6.9 kVA
Salida DC	12 V 8.3 A	12 V 8.3 A	12V 8.3A	-
Fases	Monofásico	Trifásico	Monofásico	Trifásico
Modo de excitación	Auto-excitado, con escobillas			
Factor potencia (cos Φ)	1.0	0.8	1.0	0.8
Grado de aislamiento	F			
Cap. depósito combustible	14 L	14 L	14 L	12.5 L
Estructura	Silencioso	Silencioso	Silencioso	Abierto (35*35 mm)
Modelo de motor	KD188FAE	KD188FAE	KD192FE	KD188FAE
Sistema de arranque	Eléctrico	Eléctrico	Eléctrico	Eléctrico
Tipo de motor	1 cilindro, 4 tiempos, refrigerado por aire, vertical			
Diámetro * Carrera	88*75 mm	88*75 mm	92*75 mm	88*75 mm
Cilindrada	0.456 L	0.456 L	0.499 L	0.456 L
Ratio de compresión	19.5:1	19.5:1	19.5:1	19.5:1
Velocidad de rotación	3000 rpm	3600 rpm	3000 rpm	3000 rpm
Potencia nominal motor	6.6 kW	6.9 kW	7.6 kW	6.6 kW
Cap. aceite lubricante	1.65 L	1.65 L	1.65 L	1.65 L
Consumo de combustible	350 g/kWh	350 g/kWh	337,5 g/kWh	350 g/kWh
Tipo de combustible	Diésel. 0#(verano), -10#(invierno)			
Tipo de aceite lubricante	SAE10W30 (grado CD o superior)			
Alerta baja presión aceite	Sí	Sí	Sí	-
Opciones estándar	ATS, Control remoto, Panel digital inteligente			
Dimensiones (L*W*H)	910*530*740 mm	910*530*740 mm	910*530*840 mm	740*505*630 mm
Peso neto	151 kg	151 kg	171 kg	114 kg

2. CONFIGURACIÓN

2.1 PARTES Y COMPONENTES (SERIES KDG TIPO E/X)



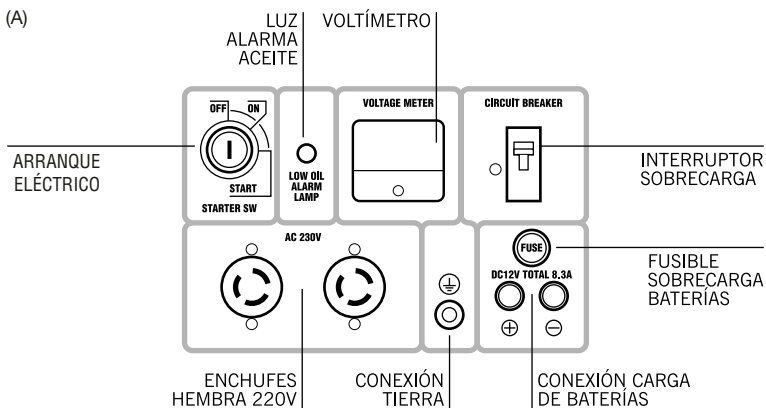
GENERADOR DIÉSEL

2.2 PARTES Y COMPONENTES (SERIES KDG TIPO T/TA/E3)

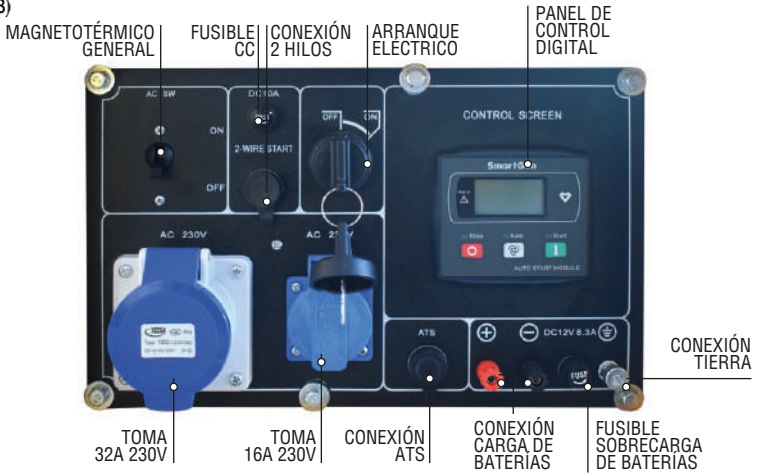


MODELOS **KDG7500TA** | **KDG7500TA3** | **KDG8500TA** | **KDG7500E3**

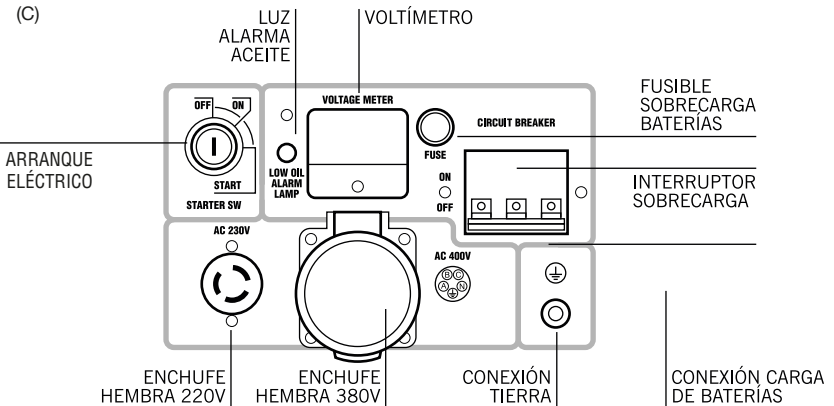
(A)



(B)




(C)




3. ANTES DEL ARRANQUE


3.1 SELECCIÓN Y MANEJO DEL COMBUSTIBLE

- Selección:
Utilice solamente combustible diesel liviano, que es más adecuado para el motor.
- Mantenga el combustible limpio:
Cuando cargue con bidones de combustible asegúrese de que no contengan polvo o agua, ya que podrían causar serios problemas a la bomba inyectora de combustible y al inyector.
- No cargue más combustible que el necesario:
Poner más combustible que el necesario puede ser peligroso. No exceda la marca roja que está dentro del filtro de combustible.

-  **ADVERTENCIA:** • Cargue combustible en un lugar bien ventilado y con el motor detenido.
- No fume ni permita que haya fuentes de fuego o chispas donde carga o almacena combustible.
 - No exceda la capacidad del tanque. Verifique que la tapa del tanque esté ajustada al terminar la carga.
 - Intente no derramar combustible. Si lo hace, asegúrese de limpiar los restos antes de poner en marcha el motor.

3.2 CONTROL Y CARGA DE ACEITE

-  **ADVERTENCIA:** • No olvide chequear el nivel de aceite antes de poner en marcha el motor. Para esto, ubique el generador sobre una superficie nivelada. Cargue aceite si es necesario.
- El motor puede dañarse si se utiliza con poco aceite. También es peligroso el exceso de aceite porque su combustión puede provocar el aumento repentino de la velocidad del motor.

 **PRECAUCIÓN:** Los generadores están equipados con un sensor de aceite que detendrá el motor automáticamente cuando el nivel de aceite no alcance la marca más baja. Esto evita, entre otras cosas, el bloqueo de rodamientos.

- Seleccione el aceite más adecuado:
Es muy importante elegir el aceite más apropiado para mantener el rendimiento y la vida útil del generador. Si el aceite es de mala calidad o no se cambia periódicamente, se incrementará significativamente el riesgo de que se dañe el pistón, se agarren los aros de pistón y se desgaste más rápidamente el revestimiento del cilindro, al igual que los rodamientos u otros componentes móviles. En consecuencia, se acortará la vida útil del generador. Aceite recomendado 10W-30 ó 15W-40 CC/CD clasificación API. Elija la viscosidad apropiada de acuerdo con la temperatura local.

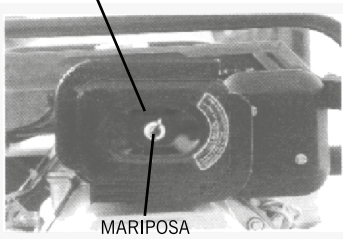


ACEITE RECOMENDADO:
SAE 15W40

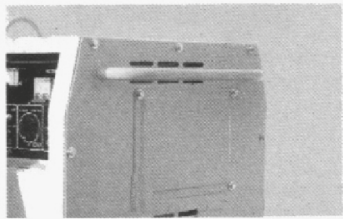
3.3 MANTENIMIENTO DEL FILTRO DE AIRE

- a. Desenrosque la mariposa, saque la tapa del filtro y retírelo.

FILTRO DE AIRE



MARIPOSA



PRECAUCIÓN:

- No lave el elemento filtrante con detergente.
- Reemplácelo cuando la potencia disminuya o los gases de escape tengan un color raro.
- No opere el generador sin el elemento filtrante, porque podría desgastar el motor prematuramente.

- b. Ubique nuevamente la tapa del filtro de aire y enrosque la mariposa.



3.4 REVISIÓN DEL GENERADOR

- a. Apague la llave termomagnética (OFF / APAGADO) y los equipos conectados.



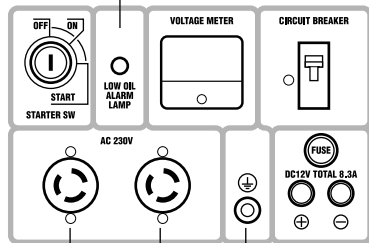
ADVERTENCIA:

- Verifique que la llave termomagnética esté apagada (OFF / APAGADO) antes de comenzar.
- El generador debe estar conectado a tierra para evitar descargas eléctricas al operador.



TERMINAL A TIERRA

ALARMA DE ACEITE



ENCHUFES DE CA

TERMINAL A TIERRA



PRECAUCION: • El switich debe estar siempre en la posición ON (ENCENDIDO) durante la operación.
• Antes de poner en marcha el motor, verifique que los interruptores de los artefactos conectados (de iluminación, motores, etc) estén en la posición OFF (APAGADO). Si no es así, la carga repentina del motor al arrancar puede generar serios inconvenientes.



3.5 CÓMO ABRIR LA PUERTA Y LA CUBIERTA DE LOS GENERADORES SERIE LDE.

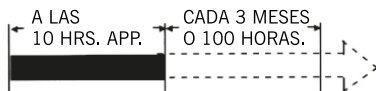
- Abra la puerta para inspecciones diarias. Gire la manilla en sentido antihorario y abra la puerta.
- Suelte el perno de la cubierta del filtro de aire para revisarlo.
- Destornille la tuerca mariposa para abrir la cubierta y luego revise la cubierta de boquilla de inyección.

3.6 PERÍODO DE RODAJE

Las primeras 20 horas de uso constituyen el período de rodaje del motor.

Siga las instrucciones detalladas a continuación:

- Deje calentar el motor durante 5 minutos después del arranque. (Opere el motor a baja velocidad y sin carga hasta que se caliente.)
- Evite cargar el motor excesivamente durante el período de ablande. (recomendamos utilizarlo a 3000 rpm con 50% de carga.)
- Después de 20 horas de funcionamiento, cambie el aceite con el motor caliente. El aceite usado debe ser eliminado por completo.



4. PUESTA EN MARCHA

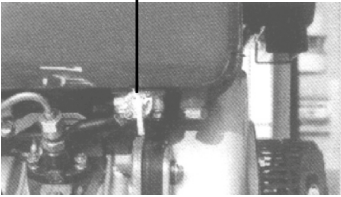
! **ADVERTENCIA:** • No enchufe herramientas u otros artefactos eléctricos al generador antes de ponerlo en marcha.

4.1 ARRANQUE MANUAL

Arranque el motor de acuerdo con el siguiente procedimiento:

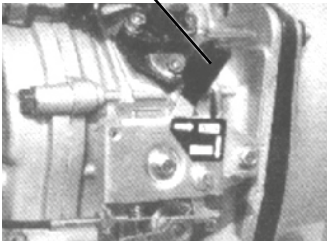
- a. Abra la llave de paso de combustible.

LLAVE DE PASO COMBUSTIBLE
ABIERTA



- b. Ponga la palanca de velocidad del motor en la posición RUN (FUNCIONAR).

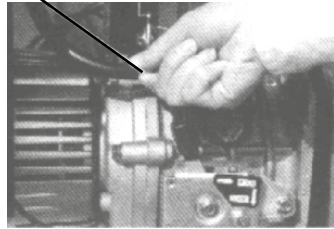
PALANCA DE
VELOCIDAD DEL MOTOR



- c. Arranque

- Tire de la manija de arranque hasta que oponga resistencia, luego vuélvalo a su posición inicial.
- Presione la palanca del descompresor. Volverá automáticamente a su posición cuando arranque el motor.
- Tire de la manija de arranque con fuerza y con ambas manos.

PALANCA DE
VELOCIDAD DEL MOTOR



! **PRECAUCIÓN:** • No permita que la empuñadura se vaya de golpe contra el motor luego del arranque. Vuélvala a su posición suavemente para no dañar el conjunto de arranque.

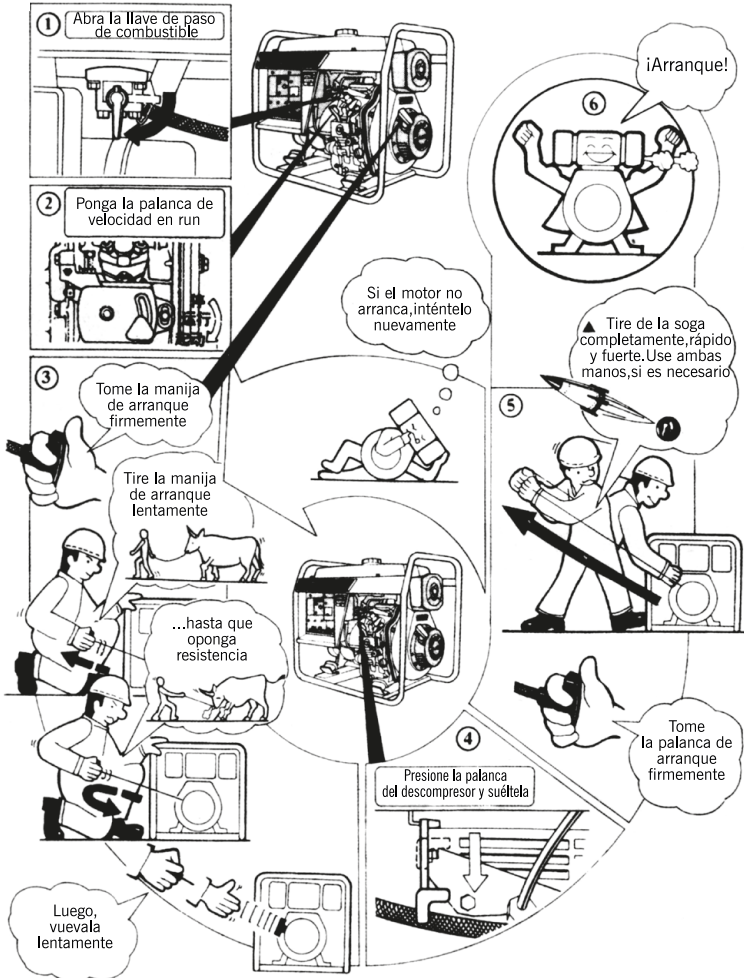
- Si es difícil poner en marcha el motor en condiciones climáticas frías, saque el tapón de la tapa del cilindro y agregue 2cc de aceite.

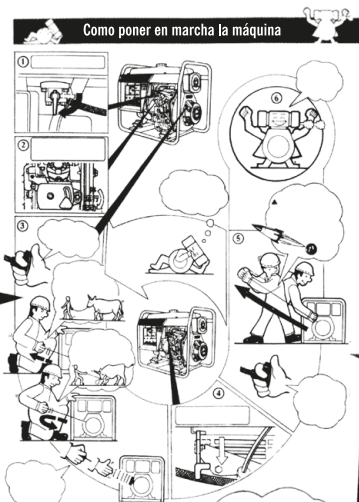


PRECAUCIÓN: • Mantenga siempre bien ajustado el tapón de la tapa del cilindro excepto cuando esté cargando aceite para que no entre agua o suciedad al motor. De lo contrario sus componentes internos se desgastarán prematuramente u otros problemas más serios podrían ocurrir.

TAPÓN DE CILINDRO



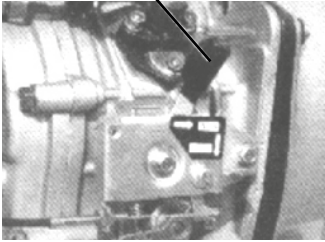




4.2 ARRANQUE ELÉCTRICO

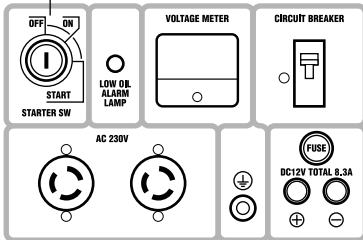
1. Arranque (los pasos previos son los mismos tanto para el arranque eléctrico como para el arranque manual)
 - Abra la llave de paso de combustible.
 - Ponga la palanca de velocidad en la posición RUN (FUNCIONAR).

PALANCA DE VELOCIDAD DEL MOTOR



- Gire la llave de arranque en el sentido de las agujas del reloj a la posición START (ARRANQUE). Saque la mano de la llave apenas arranque el motor. Si el motor no arranca después de 5 segundos, espere 15 segundos antes de intentar nuevamente.

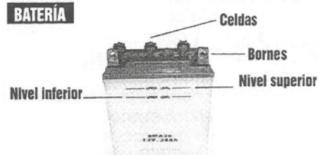
LLAVE DE ARANQUE DEL MOTOR



PRECAUCION: • El uso prolongado del motor de arranque desgastará la potencia de la batería. Incluso puede llegar a quemar el motor.
• Siempre deje la llave de arranque en la posición ON (ENCENDIDO) mientras el motor está en funcionamiento.

2. Batería

- Chequee el nivel del electrolito de la batería mensualmente. Vuelva a llenar con agua destilada hasta la marca superior si la cantidad no alcanza la marca inferior.

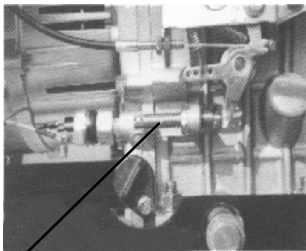


PRECAUCION: • Si el nivel del electrolito es demasiado bajo, el motor no arrancará por falta de potencia. Por otra parte, si el nivel es demasiado alto, el fluido desgastará las partes adyacentes. Mantenga el nivel del electrolito entre la marca superior y la inferior.

5. OPERACIÓN

5.1 OPERACIÓN DEL GENERADOR

1. Para un óptimo desempeño del equipo, hagalo funcionar durante tres minutos, antes de someterlo a carga de trabajo. Verifique que no provoque ruidos extraños al normal funcionamiento.
2. En el generador con sensor de aceite verifique que la lámpara de la alarma no esté encendida.



TORNILLO LIMITADOR DE VELOCIDAD
(Limitador, inyector de combustible)



PRECAUCION: • En el generador con sensor de aceite, la lámpara se activará por baja presión o por falta de aceite, e inmediatamente el motor se detendrá, al igual que si lo vuelva a poner en marcha sin cargar aceite. Chequee la cantidad de aceite y cargue.

- No afloje ni ajuste la tuerca de velocidad del motor ni de regulación de inyección de combustible, ya que afectará el rendimiento.

5.2 CHEQUEOS DURANTE EL FUNCIONAMIENTO

1. Si oye ruidos raros o percibe vibración, si el motor falla o los gases de escape son de color negro o demasiado claros, detenga el motor e intente identificar la causa de la falla, o bien contacte a su revendedor zonal o a un centro de servicios autorizado.



PRECAUCION: • Evite tocar el silenciador si el motor estuvo en funcionamiento para evitar quemarse.
• No cargue combustible mientras el motor está en funcionamiento.

6. CARGA



PRECAUCION: • No ponga en funcionamiento dos o más máquinas eléctricas simultáneamente. Hágalo de a una por vez.

- No utilice reflectores junto con otras máquinas eléctricas.

6.1 APLICACIÓN DE CORRIENTE ALTERNA (AC)

1. Asegúrese de operar el generador a la velocidad promedio. De lo contrario, el AVR (Regulador Automático de Voltaje) producirá una excitación forzada. Si lo hace funcionar durante mucho tiempo bajo esas condiciones, el AVR se quemará.
2. Después de encender el interruptor de aire, observe el voltímetro en el panel de control. Debe indicar 230V +- 5% (50Hz) en los generadores monofásicos y 400V +- 5% (50Hz) en los generadores trifásicos. Después de verificar estos valores puede llevarse a cabo la carga.
3. Para conectar los equipos al motogenerador, conecte primero los que requieren más carga y después los que requieren menos. De no seguir este orden, el motor del motogenerador perderá régimen o se detendrá repentinamente.
En este caso, anule la demanda de corriente del motogenerador inmediatamente, apague la llave termomagnética y verifique.
4. Generadores trifásicos:
 - Nivele las tres fases durante la operación. Detenga el motor para chequear si la tolerancia ha excedido el 20%. Mantenga la tolerancia entre las fases en menos del 20%.
 - La carga para cada fase debe ser menor a la carga promedio así como la corriente debe ser menos que la promedio. El orden de las fases debería ser A, B, C, D (ó U, V, W, N) de izquierda a derecha o en el sentido de las agujas del reloj.
 - En el caso de los motores asincrónicos trifásicos, primero arranque los motores que requieren más carga y luego los otros.



NOTA: • Si la sobrecarga del circuito no permite el correcto funcionamiento del protector de AC, reduzca la carga y espere unos minutos antes de volver a utilizar el generador.

6.2 APLICACIÓN DE CORRIENTE CONTINUA (DC)

1. Los terminales de corriente continua son sólo para cargar baterías de 12V.
2. Ubique el interruptor de aire en la posición OFF (APAGADO) mientras esté cargando. En los terminales de salida de 12V, puede conectarse un interruptor de carga para utilizarlo como encendido principal.
3. En las baterías automáticas con conductores, asegúrese de desconectar los conductores negativos mientras cargue.



PRECAUCION: • Conecte el polo positivo y el negativo de la batería con el positivo y el negativo de los terminales de DC por separado. No los confunda porque podría quemarse la batería o el motogenerador.

- NO conecte el polo positivo de la batería con su polo negativo, ya que dañará la batería.
- No conecte el polo positivo de la terminal de DC con su polo negativo porque resultará dañado el motogenerador.
- Cuando carga una batería de gran capacidad, el flujo de corriente es muy importante, y el fusible para la corriente directa puede quemarse.
- No utilice el motogenerador si está conectado con la batería.
- No utilice 12V de DC y AC al mismo tiempo.



PRECAUCION: • La batería emana gas explosivo. Manténgala lejos de fuentes de fuego o chispas. Para evitar hacer chispas cerca de la batería, conecte siempre los cables de carga a la batería primero y recién después al motogenerador. Desconecte primero los cables del motogenerador.

- Cargue la batería en lugares bien ventilados.
- Antes de cargar, saque la tapa de cada celda de la batería.
- Detenga la carga si la temperatura de los electrolitos excede los 45°C.

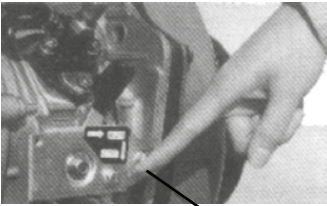
6.3 APARATOS ELÉCTRICOS

En particular equipos a motor producirán altas corrientes al partir, la tabla de abajo da una referencia para conectar estos aparatos al generador.

TIPO	POTENCIA		APARATO TÍPICO	EJEMPLO		
	ARRANQUE	NOMINAL		APARATO	PARTIDA	NOMINAL
Lámpara Incandescente Equipos de Calefacción	X1	X1	Lámpara Incandescente TV	Lámpara 1000W	100VA (W)	100VA (W)
Lámpara Fluorecente	X2	X1.5	Lámpara Fluorecente		80VA (W)	60VA (W)
Equipos con motor	X3-5	X2	Refrigerador Ventilador		450-750 VA (W)	300VA (W)

7. PARADA

1. Desconecte la carga del generador.
2. Apague el interruptor de aire.
3. Ubique la palanca de velocidad en la posición RUN (FUNCIONAR) y haga funcionar el motogenerador sin carga durante 3 minutos aproximadamente. No detenga el motor abruptamente para no aumentar la temperatura repentinamente, ya que el inyector se bloqueará y se dañará el motogenerador.
 - Presione la palanca de STOP.
 - En el motogenerador de arranque eléctrico, gire la llave a la posición OFF (APAGADO).
 - Gire la llave de paso de combustible a la posición CLOSED (CERRADO).
 - Tire de la manija de arranque manual hasta que oponga resistencia (en esta posición, tanto la válvula de entrada como la de salida están cerradas) y déjelo en esa posición. Esto evita que el motor se oxide.



PLANCA DE VELOCIDAD EN STOP



ADVERTENCIA: • Si el motor sigue funcionando una vez que la palanca de velocidad está en la posición STOP, gire la llave de paso de combustible a la posición CLOSED (CERRADO) o afloje la tuerca de la manguera de combustible de alta presión que está del lado de la bomba para detener el motor.

- No detenga el motor con el descompresor.
- No detenga el generador con carga. Párelo una vez que haya desconectado la carga.

8. REVISIÓN Y MANTENIMIENTO

Las revisiones periódicas y mantenimiento son muy importantes para mantener el motor en buenas condiciones y prolongar su vida útil.

⚠ ADVERTENCIA: • Detenga el motor antes de realizar cualquier chequeo. Si el motor debe mantenerse encendido, verifique que el lugar está bien ventilado.

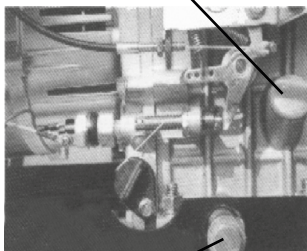
Los gases de escape contienen monóxido de carbono venenoso.

• Después utilizarlo, limpie el motogenerador inmediatamente con un trapo para evitar el desgaste y sacar los restos.

8.1 CAMBIO DE ACEITE

- Saque la tapa del filtro de aceite. Saque el tapón de drenaje y tire el aceite viejo mientras el motor está caliente. El tapón está ubicado en la parte inferior del block del cilindro. Ajuste nuevamente el tapón de drenaje y cargue con aceite recomendado.

TAPA FILTRO DE AIRE,
CARGA DE ACEITE

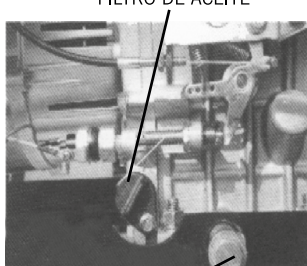


TAPÓN DE DRENAJE

8.2 LIMPIE EL FILTRO DE ACEITE

- Se recomienda limpiar durante cada cambio de aceite.

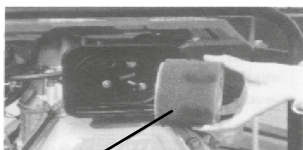
FILTRO DE ACEITE



TAPÓN DE DRENAJE

8.3 CAMBIO DEL FILTRO DE AIRE

- No lave el elemento filtrante con detergente.
- Plazo de reemplazo: cada 6 meses o 500 horas.



ELEMENTO FILTRO

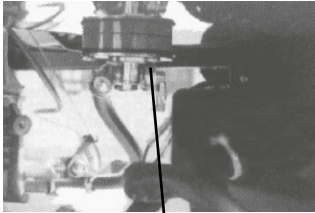
⚠ PRECAUCIÓN: Nunca utilice el motor sin el elemento filtrante o con un filtro dañado.

8.4 LIMPIE Y CAMBIE EL FILTRO DE COMBUSTIBLE

El filtro de combustible también debe limpiarse regularmente para asegurar el rendimiento máximo del motor.

Plazo de limpieza	=	Cada 6 meses o 500 horas
Plazo de reemplazo	=	Cada año o cada 1000 hora

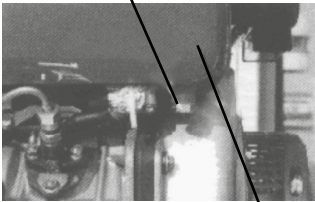
1. Drene el combustible del tanque.



AFLOJE LOS TRES TORNILLOS
Y SAQUE EL FILTRO DE COMBUSTIBLE

2. Desenrosque el tornillo de la llave de paso de combustible y saque el filtro tirando hacia afuera.

TAPÓN DE DRENAJE



TANQUE DE COMBUSTIBLE

3. Lave el filtro completamente con combustible diesel. Afloje la tuerca de ajuste, la cubierta inferior y los discos para limpiar los depósitos de carbón.

8.5 APRIETE DE PERNOS DE CULATA

Para ajustar los pernos de culata es necesaria una herramienta especial. No intente hacerlo usted mismo. Contáctese con su distribuidor autorizado.

8.6 CHEQUEE EL INYECTOR Y LA BOMBA INYECTORA DE COMBUSTIBLE

1. Ajuste la abertura de las válvulas de entrada y salida.
2. Esmerile las válvulas de entrada y salida.
3. Reemplace el aro de pistón.

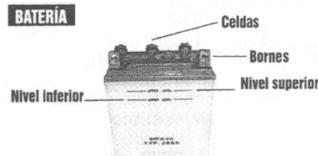
Para realizar todas estas operaciones son necesarias herramientas especiales y mucha habilidad. Contáctese con su distribuidor autorizado.



ADVERTENCIA: No realice el control del inyector cerca de una fuente de fuego. La pulverización de combustible puede encenderlo. No exponga la piel a la pulverización de combustible, ya que puede penetrarla y provocar daños al cuerpo. Siempre mantenga su cuerpo lejos del inyector.

8.7 REVISIÓN Y RELLENADO DEL ELECTROLITO Y CARGA DE LA BATERÍA.

El generador diesel utiliza baterías de 12V. El electrolito de la batería se deteriora después de cargarla y descargarla continuamente. Antes de poner en marcha el generador, verifique que la batería no esté dañada y chequee el nivel del electrolito. Llene con agua destilada hasta la marca superior si es necesario. Si la batería está dañada, cámbiela. Chequee el nivel de electrolito de la batería mensualmente.





ADVERTENCIA: • El electrolito de la batería contiene ácido sulfúrico. Protéjase los ojos, la piel y la ropa. En caso de tocarlo, moje con abundante agua y acuda al médico inmediatamente.

- La batería emana hidrógeno, que puede ser altamente inflamable. No fume ni encienda fuentes de fuego o chispas cerca de ella, especialmente durante la carga.

8.8 REVISIÓN DE ESCOBILLAS DE CARBÓN Y LOS ANILLOS COLECTORES

Chequee las escobillas de carbón y los anillos colectores frecuentemente. Reajuste si hay chispas. (Solo en servicio técnico autorizado).

8.9. TABLA DE MANTENIMIENTO

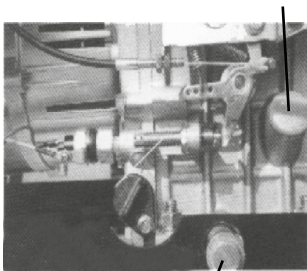
Per. Item	cada vez	20 horas o un mes	100 horas o cada tres meses	500 horas o cada seis meses	1000 horas o una vez al año
1. Chequear y reabastecer combustible	○				
2. Limpiar tanque de combustible (Drenar combustible del estanque)	Cada mes				
3. Verificar pérdida de combustible	○				
4. Chequear y apretar pernos y tuercas	○			(Apretar pernos de culata) ○	
5. Cambiar aceite de motor	1er Cambio: A las 10 primeras horas 2do Cambio: A las 20 horas siguientes. Próximos cambios: cada 40 horas.				
6. Filtro de aceite				Cambiar	
7. Filtro de aire				Cambiar	
8. Limpiar o cambiar filtro de combustible				Limpiar	Cambiar
9. Revisar inyector de combustible				●	
10. Revisar bomba de inyección				●	
11. Revisar línea de combustible	○			(Reemplazar si es necesario) ●	
12. Ajustar apertura de válvulas de admisión/escape		● (1 vez)		●	
13. Asentar válvulas de admisión/escape					●
14. Cambiar anillos de pistón					●
15. Revisar electrolito acumulador batería	Cada mes				

9. ALMACENAMIENTO

Si almacena el generador por períodos de tiempo largos, realice las siguientes preparaciones.

- Opere el motor durante 3 minutos aproximadamente y después deténgalo.
- Drene el aceite usado mientras el motor está todavía caliente y llene con aceite fresco.

CARGA DE ACEITE



DRENAJE DE ACEITE

- Saque el **tapón de la tapa del cilindro** y agregue 2cc de aceite, luego ubique el tapón en su lugar.

d. * Arranque manual:

Empuje la palanca del descompresor hacia abajo (Posición No-compresión) y sosténgala mientras tira del arrancador retráctil de 2 a 3 veces (No ponga en marcha el motor).

*** Arranque eléctrico:**

Gire el motor de 2 a 3 segundos con la palanca del descompresor en la posición No compresión y luego ubique la llave de encendido en la posición START (ARRANQUE) (No ponga en marcha el motor).

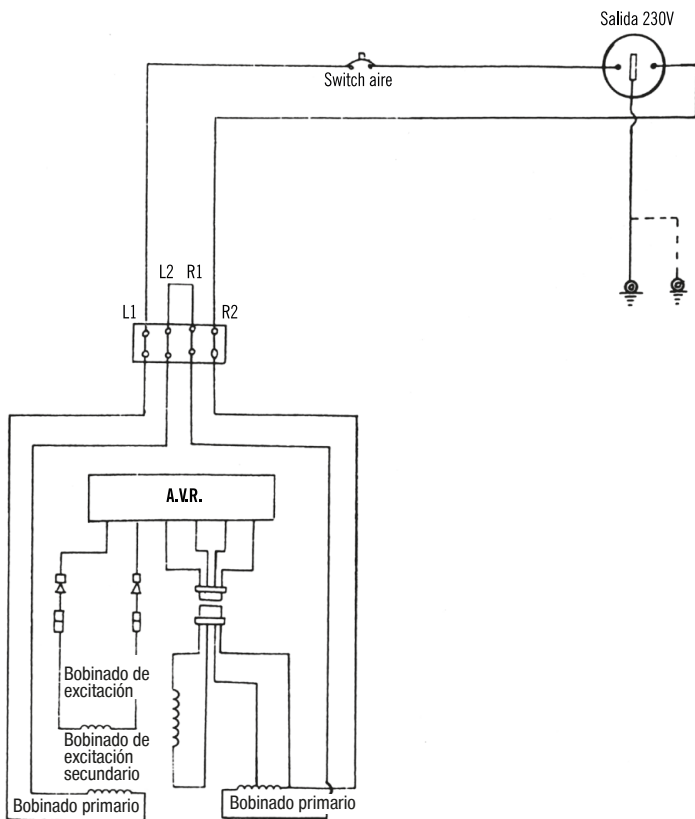
- Ubique la palanca del descompresor hacia arriba y tire de la manija de arranque lentamente. Deténgase cuando oponga resistencia (en esta posición, tanto la válvula de entrada como la de salida están cerradas para evitar que el motor se oxide).
- Limpié los restos de aceite o la suciedad que haya en el motor y almacene en un lugar seco.

10. SOLUCIONADOR DE PROBLEMAS

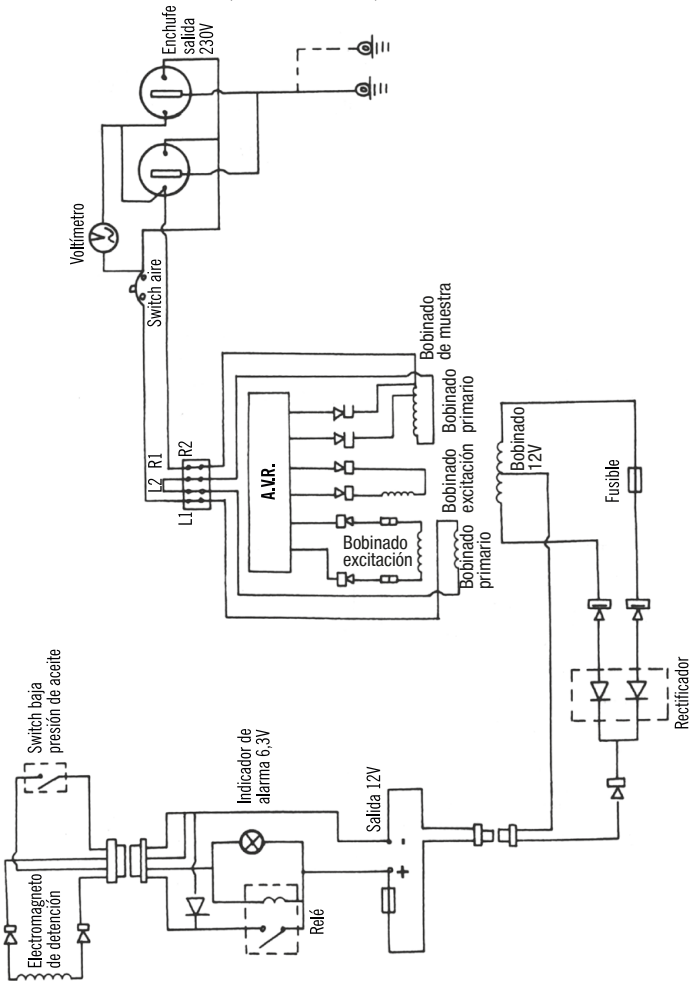
PROBLEMA	SOLUCIÓN
El motor no arranca	
No hay suficiente combustible	Añada combustible en el depósito
La llave de paso del combustible no esta en la posición de arranque	cambie la posición de la llave de paso de combustible hacia abajo
La palanca de velocidad no está en ña posición "START"	Cambie la posición de la palanca de velocidad hacia la posición "START"
Nivel de aceite insuficiente	Añada aceite en el depósito, asegurándose de rellenar hasta la marca superior de la varilla
La velocidad y fuerza aplicada para rranicar no es la suficiente	Vuelva a la sección de indicaciones para el arranque manual. Si continúa teniendo problemas, contacte con su distribuidor.
La batería no tiene carga	Cargue la batería o reemplácela por una nueva
La bomba inyectora combustible o el inyector no entregan la cantidad necesaria de combustible	Diríjase a un servicio Técnico Autorizado.
inyector sucio	Diríjase a un servicio Técnico Autorizado.
El Generador no Entrega Corriente	
El switch no esta en la posición "ON"	Ubique el Switch en la posición "ON"
Los contactos del enchufe no están funcionando	Asegurese de insertarlos y girarlos levemente a la derecha
La velocidad del equipo no es la adecuada	La regulación de velocidad debe ser efectuada en algún servicio Técnico Autorizado.
El AVR está dañado	Debe reemplazarse en un servicio Técnico Autorizado.
Los carbones están desgastados	Debe reemplazarse en un servicio Técnico Autorizado.

11. DIAGRAMAS ELÉCTRICOS

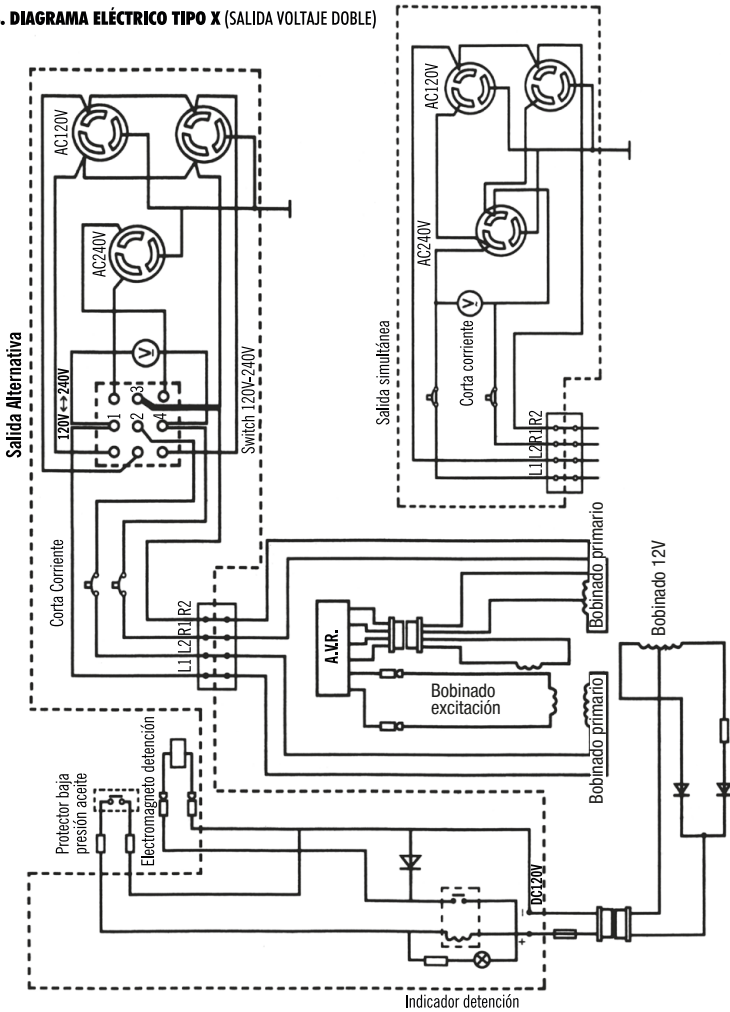
11.1. DIAGRAMA ELÉCTRICO TIPO C



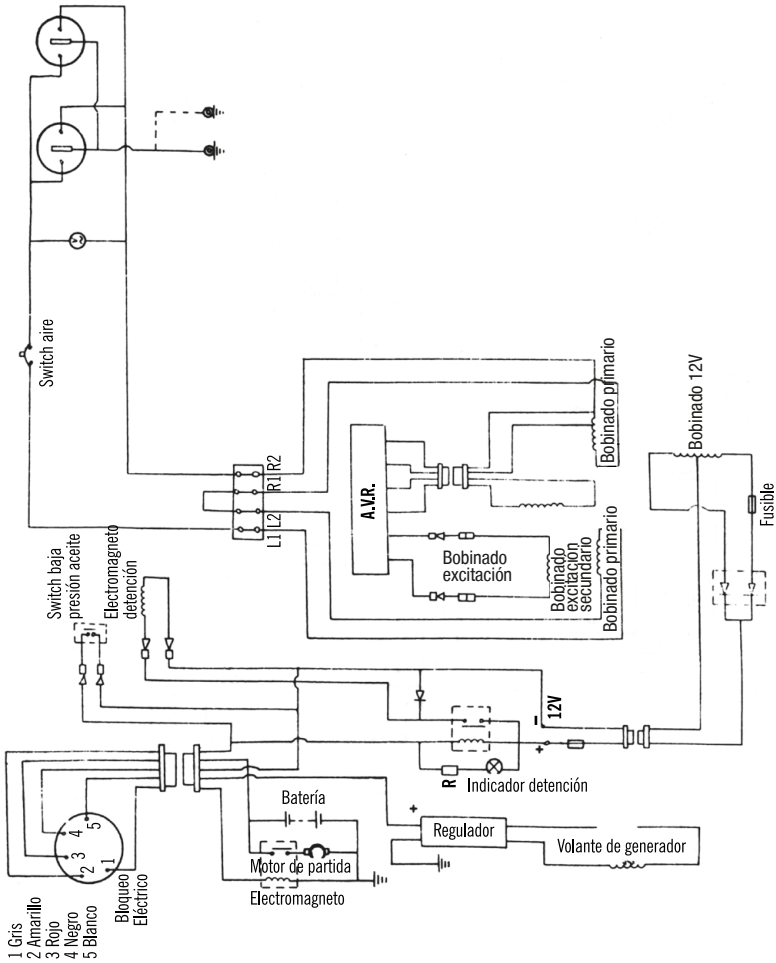
11.2. DIAGRAMA ELÉCTRICO TIPO X (SALIDA VOLTAJE ÚNICO)



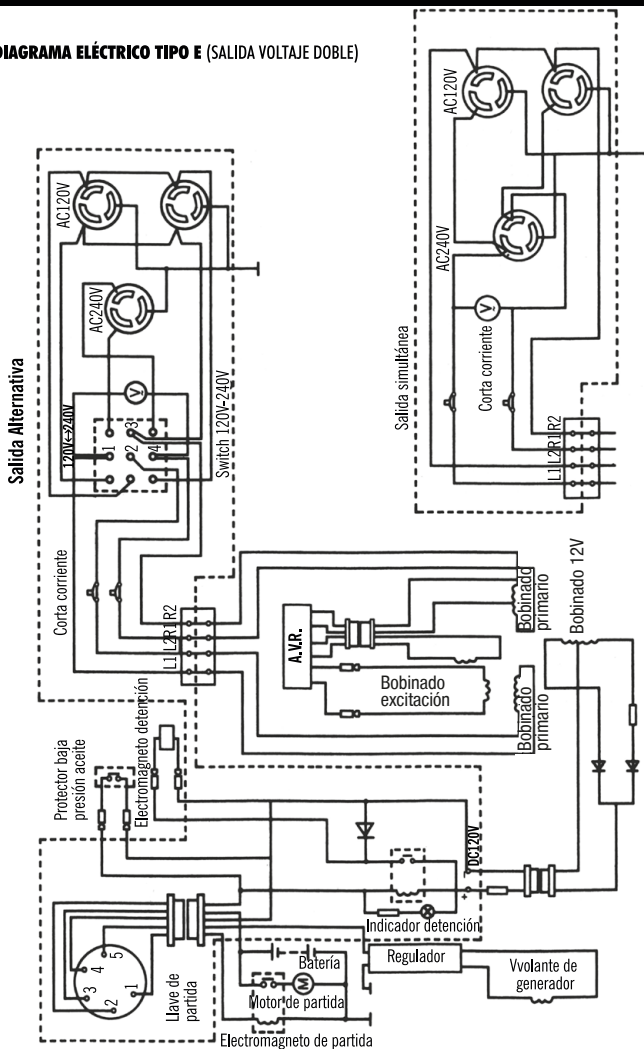
11.3. DIAGRAMA ELÉCTRICO TIPO X (SALIDA VOLTAJE DOBLE)



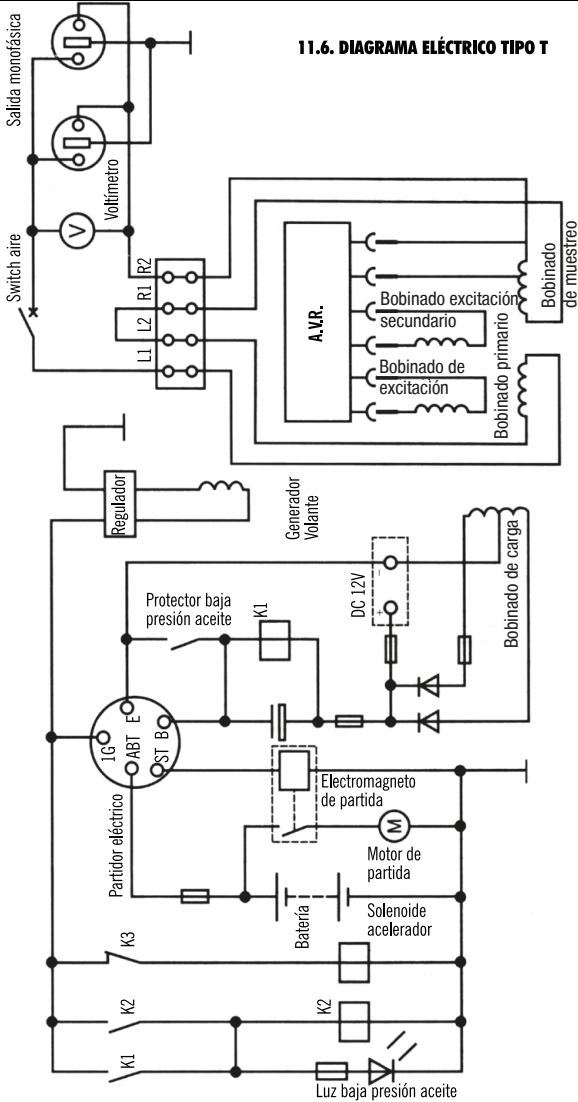
11.4. DIAGRAMA ELÉCTRICO TIPO E (SALIDA VOLTAJE ÚNICO)



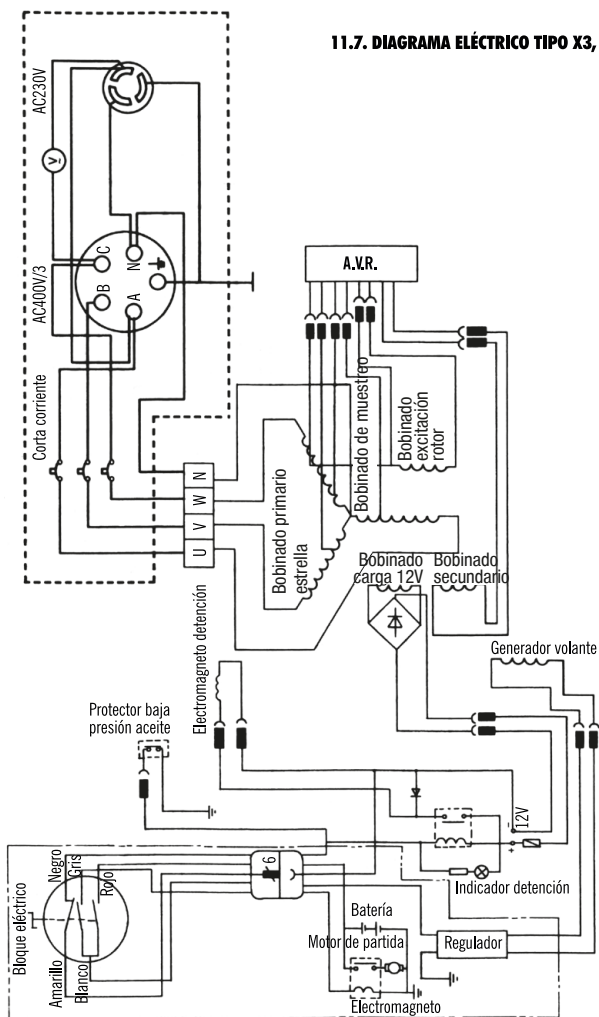
11.5. DIAGRAMA ELÉCTRICO TIPO E (SALIDA VOLTAJE DOBLE)



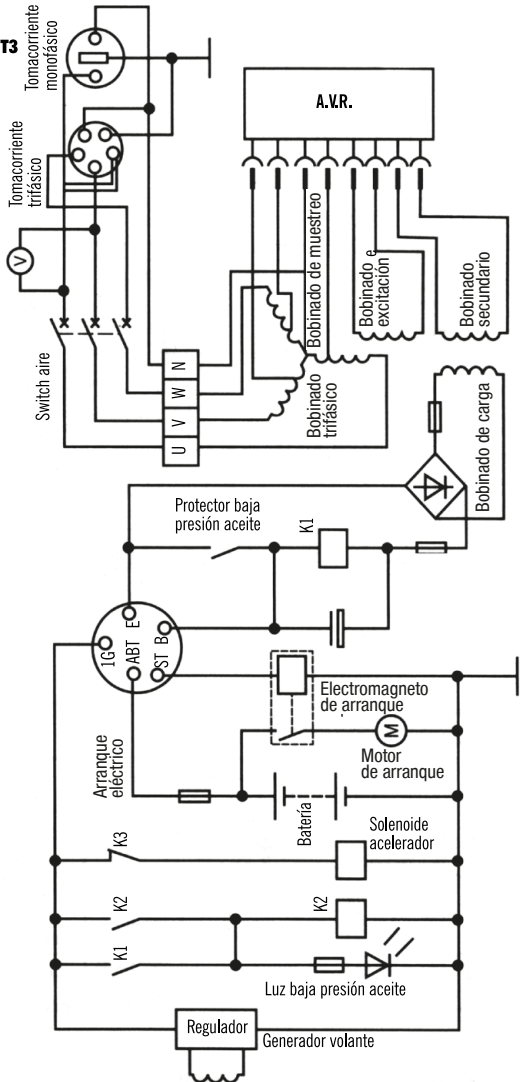
11.6. DIAGRAMA ELÉCTRICO TIPO T



11.7. DIAGRAMA ELÉCTRICO TIPO X3, E3



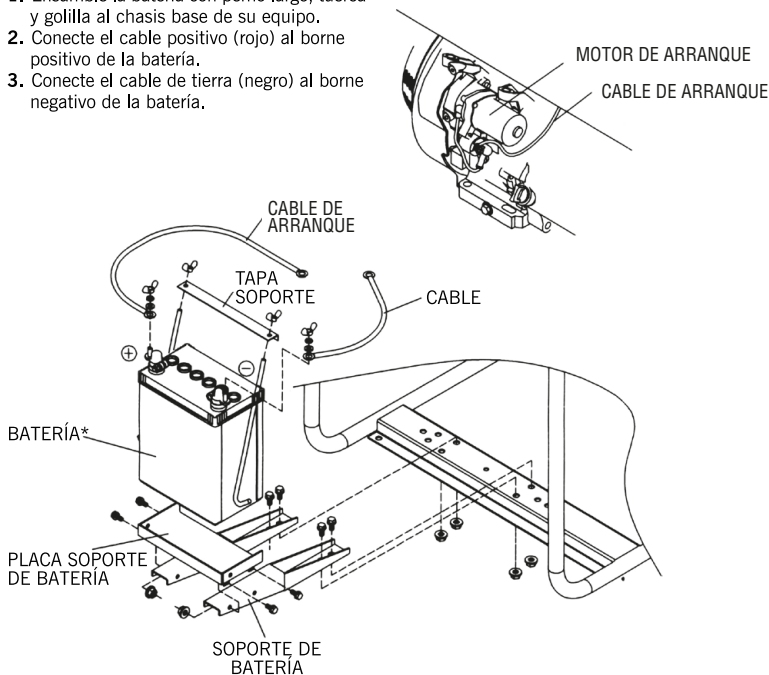
11.8. DIAGRAMA ELÉCTRICO TIPO T3



12. INSTRUCCIONES MONTAJE DE LA BATERÍA

(SOLO PARA EQUIPOS CON ARRANQUE ELÉCTRICO)

1. Ensamble la batería con perno largo, tuerca y golilla al chasis base de su equipo.
2. Conecte el cable positivo (rojo) al borne positivo de la batería.
3. Conecte el cable de tierra (negro) al borne negativo de la batería.



i **NOTA:** Use baterías cuya capacidad sea superior a 12V-35AH, 300A corriente máxima para la partida.