

# Inversor RS Smart Solar 48/6000

Con entrada 450 V/4000 W FV

[www.victronenergy.com](http://www.victronenergy.com)



**Inversor RS Smart Solar 48/6000**

### Inversor solar desconectado de la red

El inversor RS Smart Solar 48/6000 es un inversor de 48 V y 6 kVA con entrada de 450 VCC y 4 kWp FV. Se usa en aplicaciones solares desconectadas de la red en las que se requiere CA.

### Combinación de un inversor, un convertidor bidireccional CC-CC y un MPPT

El inversor produce una onda sinusoidal perfecta, capaz de alimentar dispositivos de alta potencia. Es suministrada por un convertidor bidireccional CC-CC, que puede cargar la batería cuando hay exceso de energía solar o convertir energía procedente de la batería cuando sea necesario.

### Amplio rango de tensión MPPT

80 – 450 VCC, con una tensión de arranque de 120 VCC FV.

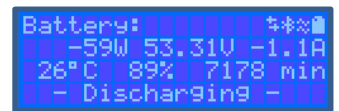
### Ligero, eficiente y silencioso

Gracias a su tecnología de alta frecuencia y a su nuevo diseño, este potente inversor solo pesa 11 kg. Además, tiene una eficiencia excelente, bajo consumo de energía en reposo y un funcionamiento muy silencioso.

### Pantalla y Bluetooth

La pantalla muestra parámetros de la batería, del inversor y del controlador de carga solar.

Se puede acceder a estos parámetros con un *smartphone* u otro dispositivo con Bluetooth. Además, se puede usar Bluetooth para configurar el sistema y cambiar los parámetros con VictronConnect.



### Puerto VE.Can y VE.Direct

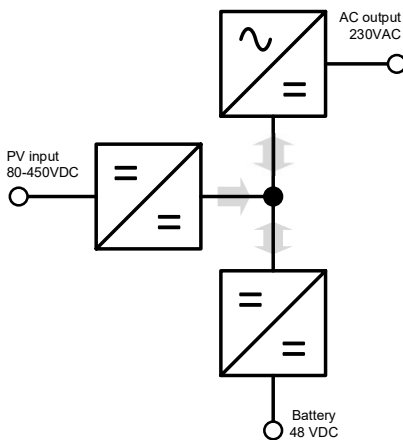
Permite conectarlo a un dispositivo GX para seguimiento del sistema, registro de datos y actualizaciones de firmware a distancia.

### Puente de diodos FV integrado

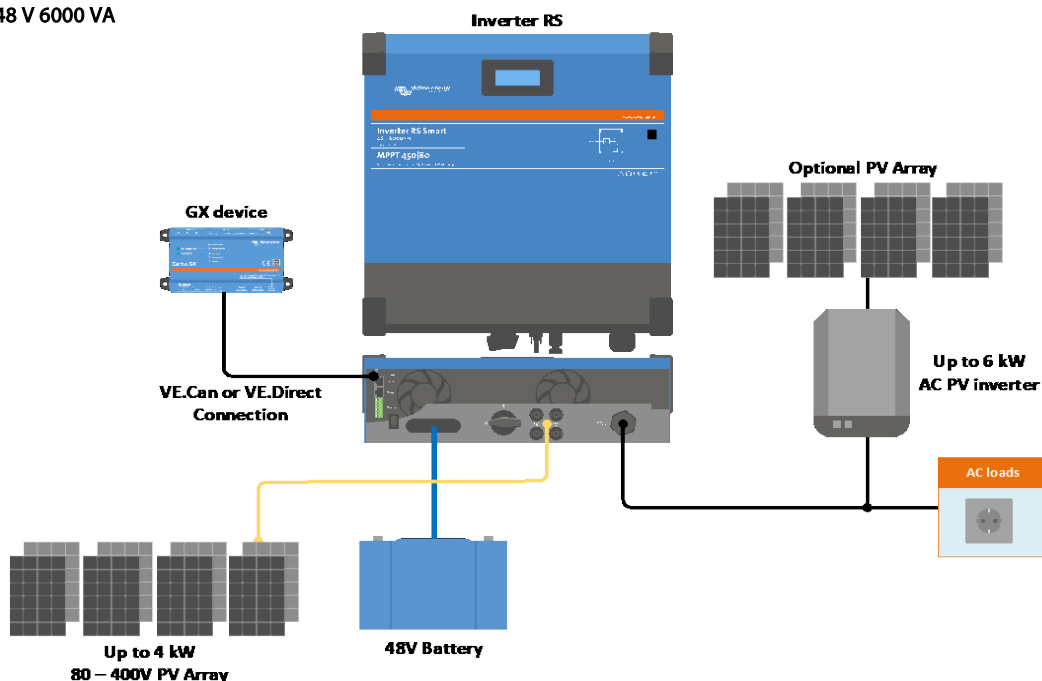
Las dos cadenas FV paralelas conectadas a las tomas MC4 pueden aislarse de forma segura con el interruptor integrado de gran tamaño situado en la parte inferior de la unidad.

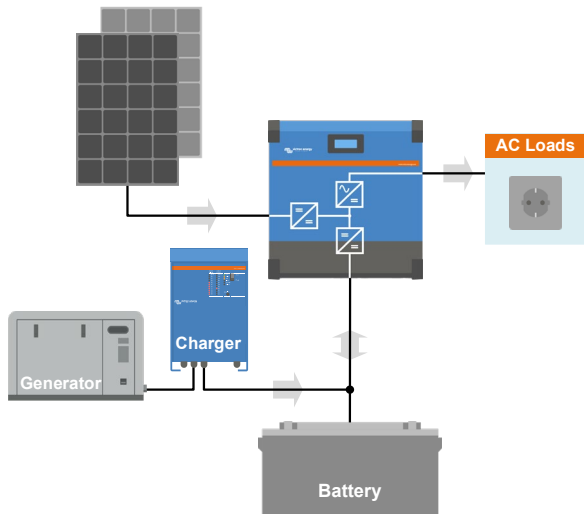
### Conexiones I/O

Conexiones de relé programable, de sensor de temperatura y de tensión. También puede configurarse la entrada remota para que acepte el smallBMS de Victron.



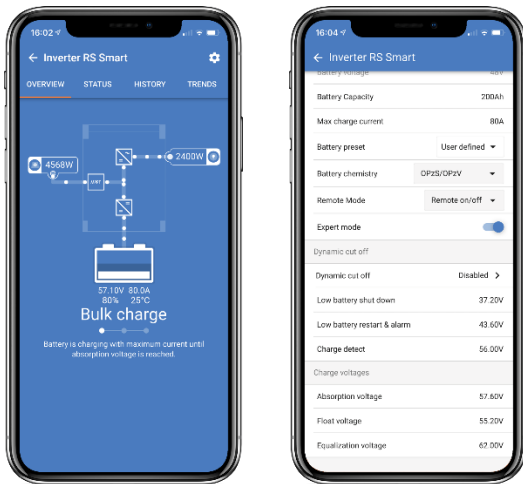
**Dentro del Inversor RS 48 V 6000 VA**





### Ejemplo de sistema con generador

Añada un generador y un cargador de baterías si se necesita potencia adicional.



### Configuración y control con VictronConnect

Una conexión integrada Smart Bluetooth permite un rápido seguimiento o ajuste de la configuración del inversor RS.



### Portal VRM

Cuando el inversor RS esté conectado a un dispositivo GX con conexión a Internet, podrá acceder a nuestro sitio web gratuito de seguimiento a distancia (VRM). Le mostrará todos los datos de su sistema en un completo formato gráfico. Los ajustes del sistema pueden modificarse a distancia a través del portal. Se pueden recibir alarmas por correo electrónico.

Inversor RS Smart Solar	48/6000
<b>INVERSOR</b>	
Rango de tensión de entrada CC	38 – 64 V (6)
Salida	Tensión de salida: 230 VCA ± 2 % Frecuencia: 50 Hz ± 0,1 % (1)
Potencia continua de salida a 25 °C	Aumenta linealmente desde 4800 W a 46 VCC hasta 5300 W a 52 VCC
Potencia continua de salida a 40 °C	4500 W
Potencia continua de salida a 65 °C	3000 W
Energía pico	9 kW durante 3 segundos
Corriente de salida de cortocircuito	50 A
Eficacia máxima	96,5 % con una carga de 1 kW 94 % con una carga de 5 kW
Consumo en vacío	20 W
<b>SOLAR</b>	
Tensión CC máxima	450 V
Tensión CC nominal	300 V
Tensión de arranque	120 V
Rango de tensión de trabajo del MPPT	80 – 450 V (5)
Límite de corriente de entrada CC	18 A (4)
Corriente de entrada CC máxima	20 A
Potencia de entrada FV máxima	4000 W
Potencia de carga CC máxima	4000 W
Nivel de activación de fugas a tierra	30 mA
<b>CARGADOR</b>	
Tensión de carga de 'absorción' (VCC)	57,6 V
Tensión de carga de 'flotación' (VCC)	55,2 V
Corriente máxima de carga	100 A
Sensor de temperatura de la batería	Sí
<b>GENERAL</b>	
Funcionamiento en paralelo y en trifásico	No
Relé programable (3)	Sí
Protección (2)	a - f
Puertos de comunicación de datos	Puerto VE.Direct y puerto VE.Can (**)
Puerto de entrada análogo/digital de uso general	Sí, 2 puertos
On/Off remoto	Sí
Rango de temperatura de trabajo	-40 a +65 °C (refrigerado por ventilador)
Humedad (sin condensación)	máx. 95 %
<b>CARCASA</b>	
Material y color	Acero, azul RAL 5012
Grado de protección	IP21
Conexión de la batería	Pernos M8
Conexión CA 230 V	Bornes de tornillo de 13 mm <sup>2</sup> (6 AWG)
Peso	11 kg
Dimensiones (al x an x p)	425 x 440 x 125 mm
<b>NORMAS</b>	
Seguridad	EN-IEC 60335-1, EN-IEC 60335-2-29, EN-IEC 62109-1, EN-IEC 62109-2
Emisiones, Inmunidad	EN 55014-1, EN 55014-2 EN-IEC 61000-3-2, EN-IEC 61000-3-3 IEC 61000-6-1, IEC 61000-6-2, IEC 61000-6-3
<p>1) Puede ajustarse a 60 Hz</p> <p>2) Clave de protección:</p> <ol style="list-style-type: none"> <li>cortocircuito de salida</li> <li>sobrecarga</li> <li>tensión de la batería demasiado alta</li> <li>tensión de la batería demasiado baja</li> <li>temperatura demasiado alta</li> <li>230 VCA en la salida del inversor</li> </ol> <p>3) Relé programable que puede configurarse como alarma general, subtensión CC o función de arranque/parada del generador. Capacidad nominal CC: 4 A hasta 35 VCC y 1 A hasta 70 VCC</p> <p>4) El funcionamiento normal está fijado en 18 A, con una protección de polaridad inversa máxima de 20 A.</p> <p>5) El rango de trabajo del MPPT también está limitado por la tensión de la batería - la VOC FV no debería ser superior a 8 veces la tensión de flotación de la batería, por ejemplo, una tensión máxima de la batería de 50 V debería tener como máximo un conjunto FV de 400 V. – para más información, consulte el manual del producto.</p> <p>6) La tensión mínima de arranque es de 41 V. El apagado del inversor puede estar fijado en 32 VCC, pero puede apagarse por baja tensión de salida CA (debido a la carga). La desconexión por tensión excesiva está fijada en 65,5 V. El punto de ajuste del cargador puede fijarse en un máximo de 62 V. La corriente de carga pierde potencia por encima de 57 V.</p> <p>** Tenga en cuenta que solo se puede usar el puerto VE.Can para conectar un dispositivo GX. El puerto VE.Direct es apto para el GlobalLink 520.</p>	