

Steca PF 166-H | PF 240-H

Frigorífico/congelador solar

Los frigoríficos Steca de la serie PF son algunos de los frigoríficos de CC con ahorro de energía más eficientes que jamás se han desarrollado. Ahora lleno de un refrigerante aún más amigable con el clima, pueden utilizarse como congelador o como frigorífico.

Los Steca PF 166-H y Steca PF 240-H son totalmente programables. La temperatura interior y otros parámetros pueden ser ajustados según las necesidades del usuario. Por ellos son ideal para todas las aplicaciones de CC, incluyendo la refrigeración de medicamentos en hospitales. Con el control electrónico óptimo y la regulación del número de revoluciones del compresor se garantiza una utilización extremadamente eficiente de la energía. Esto implica un importante ahorro en costos.

Estos productos se distinguen por su facilidad de manejo mediante una gran pantalla digital con opciones de ajuste, el más alto estándar de calidad y fiabilidad, luz interior LED ahorro de energía y una larga vida útil. Además, los equipos son fáciles de limpiar, ya que incluyen una salida de agua en el fondo.



Características del producto

- Enfriado rápido y eficiente gracias a la regulación del número de revoluciones del compresor
- El frigorífico puede utilizarse en casi todas las zonas climáticas con un módulo fotovoltaico de 70 W
- Selección automática de tensión
- Temperatura programable
- Función de frigorífico o congelador ajustable
- Para todas las aplicaciones de CC
- Mantenimiento mínimo y limpieza fácil
- Cerradura con dos llaves
- Apropiado también para la utilización móvil
- Auto dimming para reducir el consumo propio
- Refrigerante ecológico
- Luz interior LED ahorro de energía

Funciones de protección electrónica

- Protección contra polaridad inversa
- Protección contra descarga total
- Visualización de corte de corriente
- Alarma de temperatura

Indicaciones

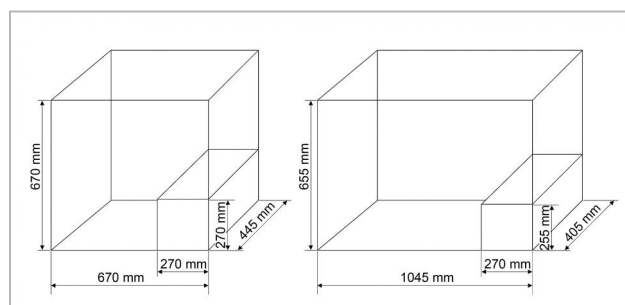
- Display LED multifuncional
- Visualización digital de temperatura

Manejo

- Programación por medio de botones

Certificaciones

- Conforme a los estándares europeos (CE)
- Conforme a RoHS
- Se prescinde de los materiales que ponen en peligro la capa de ozono en virtud de la directiva europea 1005/2009 (no utilización de CFC)
- Fabricado en EU
- Fabricado conforme a ISO 9001 e ISO 14001



	PF 166-H	PF 240-H
Funcionamiento		
Tensión del sistema	12 V (24 V)	
Potencia nominal	50 W ... 72 W	
Volumen de refrigeración (neto)	166 litros	240 litros
Temperatura de frigorífico	+2 °C ... +12 °C	
Temperatura de congelador	-20 °C ... -10 °C	
Datos de entrada DC		
Tensión de entrada	10 V ... 17 V (17 V ... 31,5 V) 12 V / 24 V batería	
Datos de salida DC		
Tensión de reconexión (LVR)	11,7 V (24,2 V)	
Protección contra descarga profunda (LVD)	10,4 V (22,8 V)	
Condiciones de uso		
Temperatura ambiente	+10 °C ... +43 °C	
Equipamiento y diseño		
Dimensiones (X x Y x Z)	872 x 917 x 709 mm	1288 x 919 x 760 mm
Grosor del aislamiento	11 cm	12 cm
Peso	47 kg	62 kg
Disipación	compresor	
Refrigerante	60 g R290	70 g R290
Unidad de temperatura (grados Celcius / Fahrenheit)	ajustable	
Brillo del display	ajustable	
Cestas colgables	2	
Bandejas de congelado	3	
Acumulador de frío	1	
Modo de ahorro de energía automático	sí	

Steca PF 166 consumo [Wh / al día]		
Temperatura ambiente	25 °C	40 °C
Temperatura interior +8 °C	87	232
Temperatura interior +3 °C	113	303
Temperatura interior -10 °C	277	624
Temperatura interior -20 °C	525	1215
Steca PF 240 consumo [Wh / al día]		
Temperatura ambiente	25 °C	40 °C
Temperatura interior +8 °C	93	266
Temperatura interior +3 °C	136	361
Temperatura interior -10 °C	370	878
Temperatura interior -20 °C	764	1794