



FABRICADO EN ITALIA



Módulo fotovoltaico monocristalino **Half Cut 445 - 455 W**

MPS HC 144



Ingeniería y diseño italianos
Garantías extendidas



Módulo ultra robusto
Grosor del marco de 35 mm



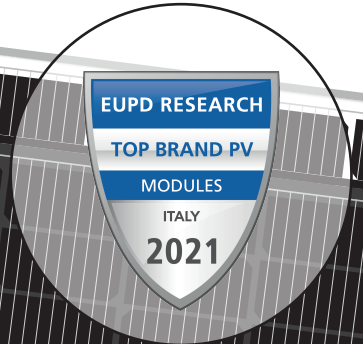
Producción personalizada
All Black | Translúcido | Estándar

+5

**Tolerancia positiva de
0/+5 wp** en nuestros módulos



Conectores Staübli
previa solicitud



SundaHus



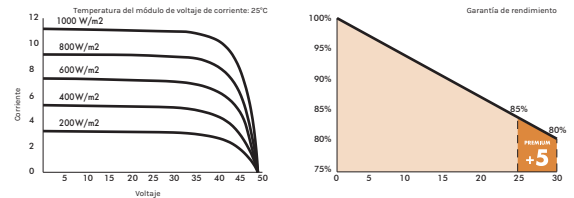
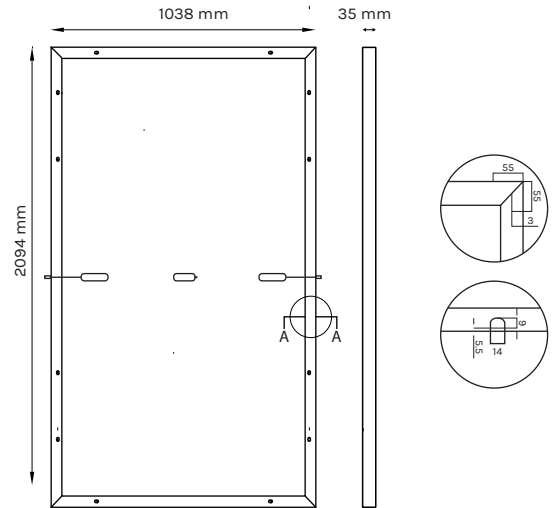
www.solarday.it

Módulo fotovoltaico monocristalino Half Cut 445 - 455 W MPS HC 144



CARACTERÍSTICAS TÉCNICAS

Células:	144 (6x24) Silicio monocristalino Disponible en: Célula partida
Vidrio frontal:	Vidrio con bajo contenido de hierro - espesor 3,2 mm Capa ARC < 20000 cd/m2 Carga frontal (nieve) 5400 Pa - Carga posterior (viento) 2400 Pa
Encapsulante:	EVA (Etilen Vinil Acetate)
Lámina posterior:	De polímero
Marco:	Aluminio anodizado negro/plateado de 15 micras - Orificios de puesta a tierra (para obtener más información, comuníquese con nuestro equipo de ventas)
Caja de conexiones:	IP68 - 1500 V con diodos de paso 3 - Longitud de los cables 300 mm - Sección: 4,0 mm ² ± 1% de tolerancia Aprobación Fire Class 1 (UNI 9177)
Conectores:	MC4 o conector compatible



PESO, DIMENSIONES Y EMBALAJE

25 Kg | 2094 mm x 1038 mm x 35 mm | 30 piezas pallet | 720 piezas camión

CARACTERÍSTICAS ELÉCTRICAS *

	MPS HC 144 445W	MPS HC 144 450W	MPS HC 144 455W
Pmax (W)	445	450	455
Tolerancia	0/+5 W	0/+5 W	0/+5 W
Vmpp (V)	41.36	41.56	41.75
Impp (A)	10.76	10.83	10.90
Voc (V)	49.67	49.87	50.06
Isc (A)	11.23	11.30	11.37
V	1500	1500	1500
Eff (%)	20.47	20.70	20.93
A	20	20	20

*NOTA: Lea el manual de instrucciones de este producto y siga las indicaciones STC. Los valores son válidos para: 1000W/m², AM 1.5 y temperatura de celdas de 25°C. Tolerancia de medición +/-3% (simulación solar AAA -IEC 60.904-9-). Toda la información de este folleto puede ser modificada sin previo aviso por SolarDay. Consulte el manual de instalación para obtener más información.

CARACTERÍSTICAS DE TEMPERATURA

Temperatura Coeff. de Voc:	-0,27 % / °C
Temperatura Coeff. de Isc:	+0,05 % / °C
Temperatura Coeff. de Pmax:	-0,35 % / °C

CARACTERÍSTICAS OPERATIVAS

Temperatura de funcionamiento:	de -40°C a +85°C
Resistencia a la tormenta de granizo:	Ø 25 mm, 86 Kg/h
NMOT*:	43 ± 2 °C

*Temperatura nominal de funcionamiento del módulo: irradiancia 800W / m²; Aire 20°C; Velocidad del viento 1m/s

GARANTÍAS

20 AÑOS
Garantía del producto

25 AÑOS
Garantía lineal

PREMIUM
+5

Nousol
Solar Energy Systems

CERTIFICADOS SOLARDAY

IEC 61215:2016 | EN 61730-1:2016 | EN 61730-2:2016
UNI 9177 Class 1 Fire Class | FIRE TEST MST23 CLASSE C
IEC 62716:2013 | IEC 61701:2011
ECOEM

UNI EN ISO 9001:2015
UNI EN ISO 14001:2015
UNI EN ISO 45001:2018
CE

Office (ES)

Carrer de les Garrigues 17 p.1
46001 Valencia, España
contact@solarday.it +34962071775

Office (IT)

Via privata Antonio Meucci 67
20128 Milano, Italy
contact@solarday.it +39022594171

Factory

Località Merlaro 1, 25070
Nozza di Vestone (BS), Italy
contact@solarday.it