

NSL135M

Ref: 11000014

Calidad

- Célula Monocristalina de alta eficiencia.
- Las células se laminan con dos capas de EVA y una de TPT.
- Evacúan el calor de las células para obtener un rendimiento máximo.
- Marco de aluminio anodizado.
- Amplia resistencia a condiciones extremas, tanto medioambientales como de operaciones.
- Caja de conexiones con diodo bypass.
- Buen rendimiento con poca luz.
- IP65.

Ref: 11000014

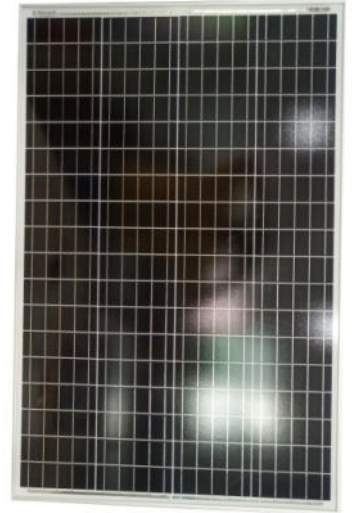


FOTO PROVISIONAL

Certificados

- CE
- IEC61215
- IEC61730
- ISO 14001
- ISO 9001

5 5 años de garantía del producto

10 10 años de producción de potencia al 90%

25 25 años de producción de potencia al 80%

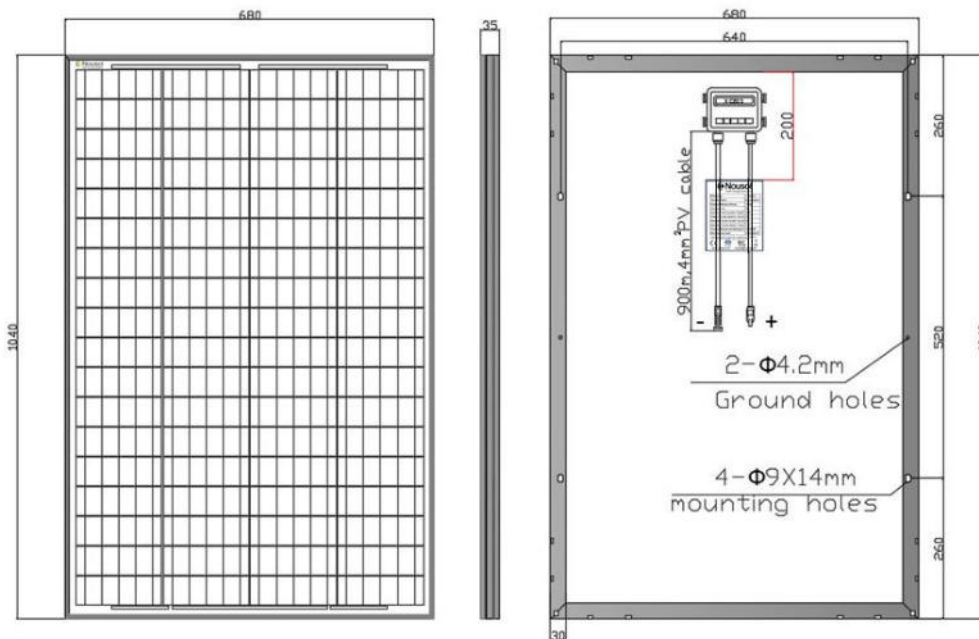


Nousol es una empresa de producción y distribución para la tecnología solar que opera a nivel internacional. Desde el comienzo, Nousol se ha centrado en la fabricación de módulos fotovoltaicos con diferente tecnología. Nuestra compañía produce paneles con potencias desde 5Wp a 340Wp. Contribuimos con la implantación y en el desarrollo de nuevos productos para hacer un mundo más verde.

NSL135M

Características mecánicas

Tipo de célula	Silicio Monocristalino
Número de células	36
Dimensiones	1040x680x35mm
Peso	9Kg
Material del marco	Aluminio anodizado



Características eléctricas

SCT (Test en condición estándar)	
Potencia nominal	135Wp
Tensión en circuito abierto (Voc)	23,3V
Tensión nominal (Vmpp)	19,8V
Corriente de cortocircuito (Isc)	7,36A
Corriente nominal (Impp)	6,82A
Coefficiente de temperatura para potencia	-(0,5 ± 0,05) %/°C
Coefficiente de temperatura para tensión	-(90 ± 5) mV/°C
Coefficiente de temperatura para corriente	+(0,065 ± 0,015) %/°C
NOCT	45 °C ± 2 °C